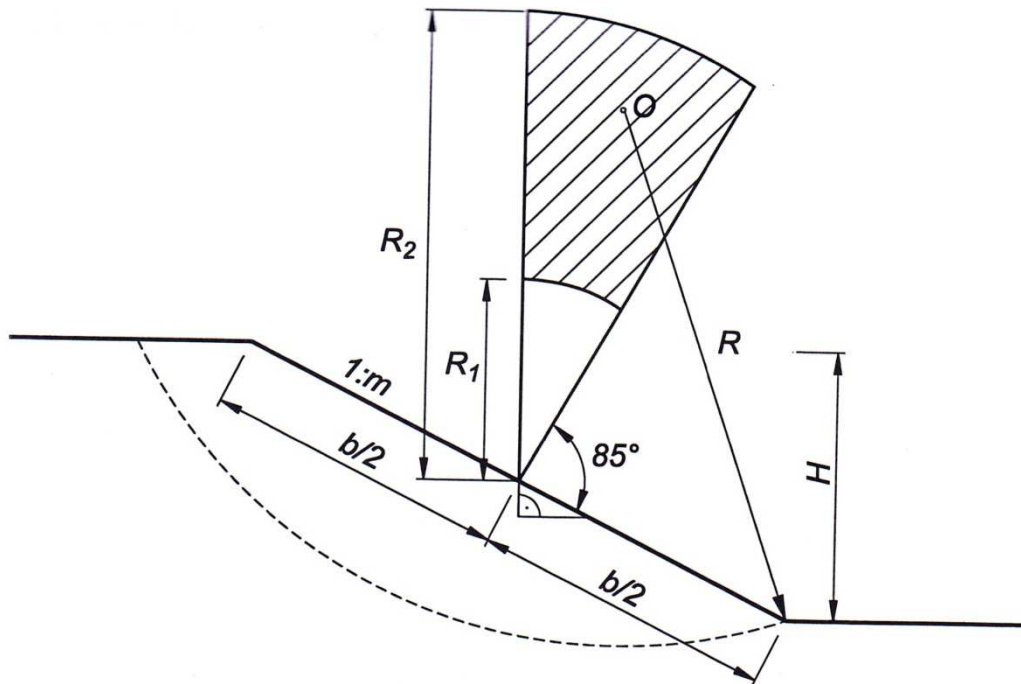


Wyznaczanie pola najniekorzystniejszych punktów obrotu skarpy metodą Sokolskiego



Nachylenie skarpy (1: m)	1:1 45°	1:2 26°39'	1:3 18°21'	1:4 14°	1:5 11°19'	1:6 9°28'
R_1/H	0,75	0,75	1,0	1,5	2,2	3,0
R_2/H	1,5	1,75	2,3	3,75	4,8	5,5